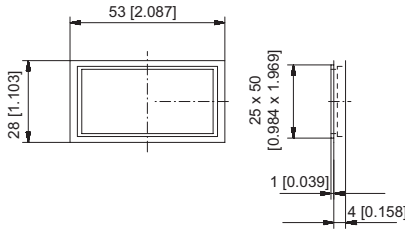
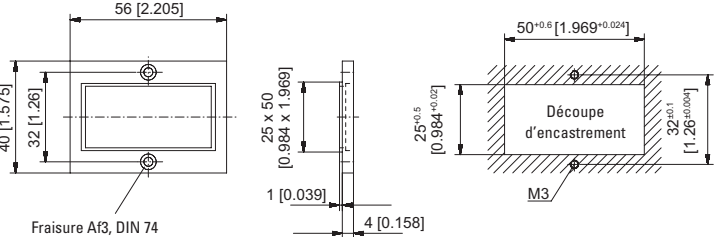
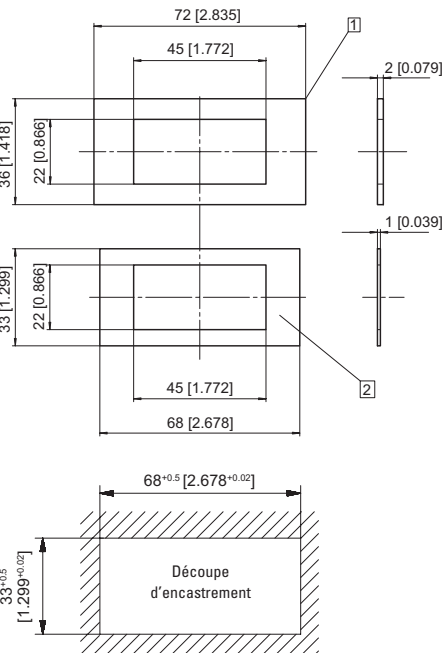


# Accessoires

## Cadre adaptateur frontal

## Détails

Dimensions / Détails	Cotes en mm [inch]	Ref. de commande
<p><b>Cadre adaptateur frontal, 53 x 28 mm</b></p> <p>pour fixation par étrier pour compteur 48 x 24 mm</p>	<p><i>découpe:</i></p> <p>pour découpe 50 x 25 mm à 45 x 22,2 mm</p> <p><i>convient pour:</i></p> <p>Codix 13x, 14x, 52x, 53x, W 15.5, W 16.5, W 17.5, H 37, H 37.5</p> <p>gris noir anthracite</p> 	<p><b>T008164</b> <b>T008165</b> <b>T008180</b></p>
<p><b>Cadre adaptateur frontal, 56 x 40 mm</b></p> <p>pour fixation par vis pour compteur 48 x 24 mm</p>	<p><i>découpe:</i></p> <p>pour découpe 50 x 25 mm à 45 x 22,2 mm</p> <p><i>convient pour:</i></p> <p>Codix 13x, 14x, 52x, 53x, W 15.5, W 16.5, W 17.5, H 37, H 37.5</p> <p>noir anthracite</p>  <p>Fraisure Af3, DIN 74</p>	<p><b>T008161</b> <b>T008181</b></p>
<p><b>Cadre adaptateur frontal, 72 x 36 mm</b></p> <p>pour compteur 48 x 24 mm</p>	<p><i>découpe:</i></p> <p>pour découpe 68 x 33 mm à 45 x 22,2 mm</p> <p><i>convient pour:</i></p> <p>Codix 13x, 14x, 52x, 53x, W 15.5, W 16.5, W 17.5, H 37, H 37.5</p> <p>anodisé noir et argent en kit</p> 	<p><b>162704 Set</b></p>

- 1 cadre frontal  
(1 x noir, 1 x anodisé argent)
- 2 cadre de compensation