

NEU

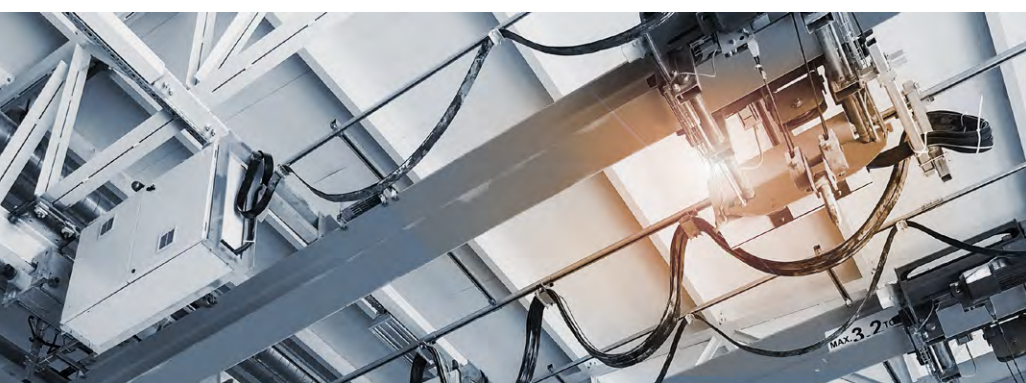


MESSRADSYSTEME
GESCHWINDIGKEITSMESSUNG
POSITIONSERFASSUNG
LÄNGENMESSUNG

Messradsysteme

Systeme zur Geschwindigkeitsmessung, Positionserfassung und Längenmessung

Messradsysteme von Kübler sind die ideale Lösung für eine zuverlässige Geschwindigkeitsmessung, Positionserfassung und Längenmessung in Anwendungen mit linearen Bewegungen. Diese werden über das Messrad mit angebautem Drehgeber direkt auf der Messgutoberfläche rotativ erfasst und in lineare Daten umgewandelt. Integrierte Federn gewährleisten die für eine zuverlässige Messwerterfassung notwendige Anpresskraft des Messrades auf der Messgutoberfläche.



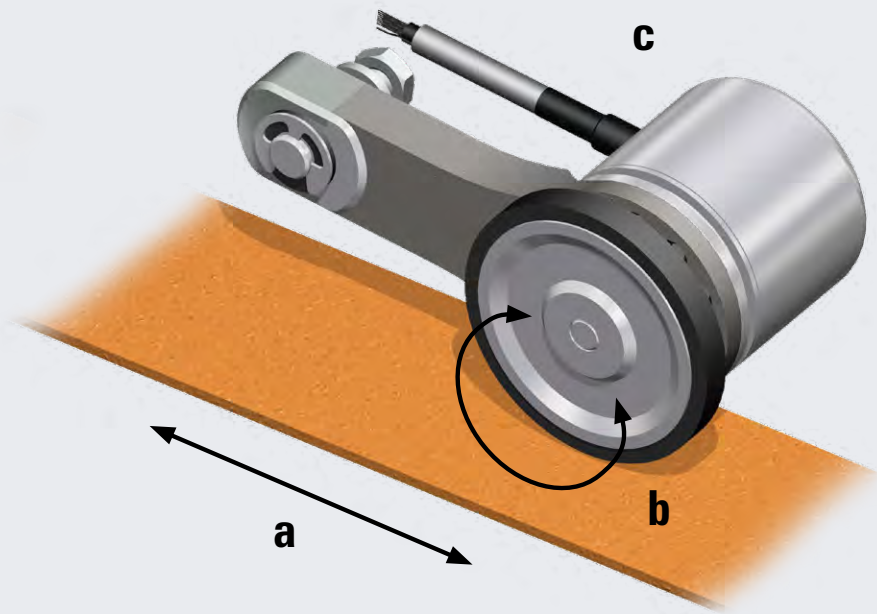
Weitere Informationen
zu Messradsystemen



Inhalt

Funktionsprinzip – Systemkomponenten	4
<hr/>	
Portfolioübersicht	
Messradsysteme	6
Systemkomponenten	8
Kübler Sendix Drehgeber	10
<hr/>	
Anwendungen	
Beispiele	12
<hr/>	
Messradsysteme – Details	
MWE11	14
MWE21	16
MWE31	18
MWE41	20
MWE61	22
MWE62	24
<hr/>	
Unternehmen	
Produktportfolio – Made in Germany	26
Kübler Service für weltweite Planungssicherheit	27
<hr/>	

Messradsysteme – Funktionsprinzip



Messradsysteme dienen der Erfassung von linearen Bewegungen

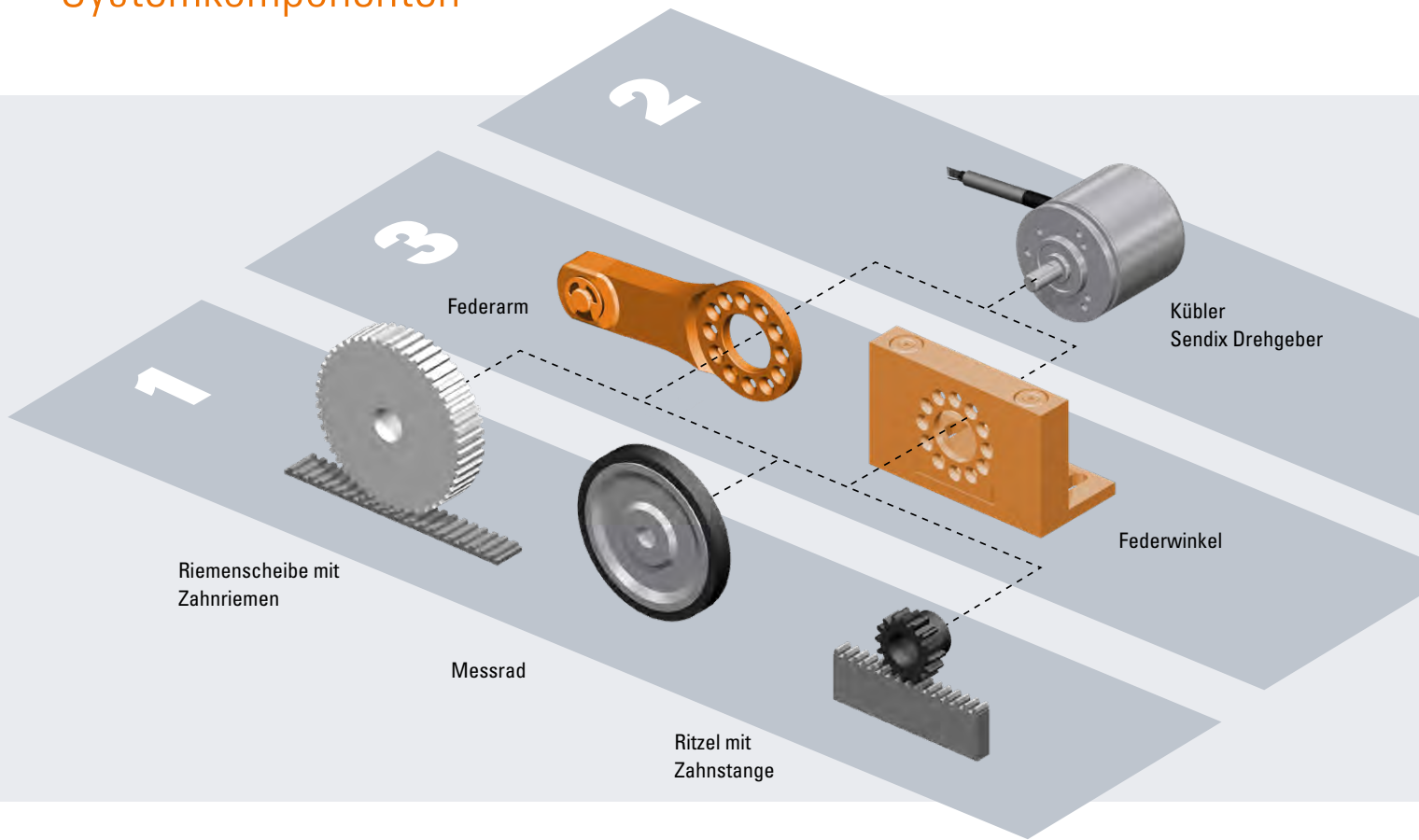
Die lineare Bewegung (a) eines Messgutes wird durch ein aufliegendes Messrad (bzw. Riemenscheibe oder Ritzel) in eine rotative Bewegung (b) umgewandelt.

Ein angebauter inkrementaler oder absoluter Drehgeber (c) erfasst diese Drehung und wandelt sie in Geschwindigkeits-, Positions- und Distanzwerte um.

Die lineare Auflösung des Messradsystems (mm oder inch) ergibt sich aus dem Verhältnis aus Messradumfang zur rotativen Auflösung des Drehgebers (ppr).

	Messschritt (Distanz/Impuls)		Auflösung (Impulse/Distanz)	
Berechnung	$\frac{\text{Distanz}}{\text{ppr}}$	$= \frac{\text{Messradumfang}}{\text{Impulszahl Drehgeber}}$	$\frac{\text{ppr}}{\text{Distanz}}$	$= \frac{\text{Impulszahl Drehgeber}}{\text{Messradumfang}}$
Beispiel 1 Messradumfang = 300 mm Impulszahl Drehgeber = 3000 ppr	$\frac{300 \text{ mm}}{3000 \text{ ppr}}$	$= 0,1 \text{ mm / Impuls}$	$\frac{3000 \text{ ppr}}{300 \text{ mm}}$	$= 10 \text{ Impulse / mm}$
Beispiel 2 Messradumfang = 12 inch Impulszahl Drehgeber = 1200 ppr	$\frac{12 \text{ inch}}{1200 \text{ ppr}}$	$= 0,01 \text{ inch / Impuls}$	$\frac{1200 \text{ ppr}}{12 \text{ inch}}$	$= 100 \text{ Impulse / inch}$

Systemkomponenten



Durch das Funktionsprinzip bedingt ergibt sich ein 3-teiliger Aufbau der Messradsysteme

1. Aufnahme der linearen Bewegung

Die Aufnahme der linearen Bewegung erfolgt über ein Messrad, das direkt auf dem Messgut mitläuft.

Unterschiedliche Messradbeläge

Für verschiedene Oberflächen des Messgutes stehen Messräder mit unterschiedlichen Belägen zur Auswahl. Sie gewährleisten einen schlupffreien Kontakt zwischen Messgut und Messrad.

Unterschiedliche Messradumfänge

Für die Berechnung des Messergebnisses ist das Zusammenspiel von Drehgeber-Auflösung und Messrad-Umfang entscheidend.

Sonderausführungen

Eine 100 %-ige Messgenauigkeit ohne Schlupf bieten Systeme mit einer Kombination aus Ritzen/Zahnstange oder Riemenscheibe/Zahnriemen.

2. Datenerfassung / Datenweitergabe

Die Messräder werden direkt mit der Welle eines KÜbler Sendix Drehgebers verbunden.




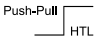
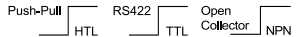
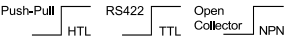





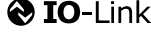

Inkrementale Drehgeber, Drehgeber für alle relevanten Feldbus-systeme und Ausführungen für Industrie 4.0 Konzepte – das KÜbler Portfolio bietet für jede Netzwerkanforderung die passende Lösung.

3. Federnde Drehgeberhalterung

Für verschiedene Einsatzbereiche sind Federarme und Federwinkel in unterschiedlichen Größen und mit unterschiedlichen Anpresskräften verfügbar.

Integrierte Federn drücken das Messrad auf die Oberfläche des Messgutes. Dadurch wird eine schlupffreie Messung ermöglicht und auch Toleranzen senkrecht zur Bewegung des Messgutes ausgeglichen.

Portfoliübersicht Messradsysteme


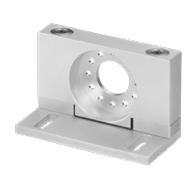
			
	Compact-Line		
Baureihe	MWE11	MWE21	MWE31
Bauform Federelement	Federwinkel	Federarm MWE20	Federwinkel MWE30
Highlights	Kleinste Baugröße	Einstellbare Vorspannung Flexible Einbaumöglichkeiten	Kompakte Bauform Innen liegende Federn
Messradumfang	empfohlen weitere Optionen	100 mm –	200 mm / 6" –
Anpresskraft max.	10 N	20 N	15 N
Federweg max.	10 mm	16 mm	10 mm
Für Drehgeber	Klemmflansch / Welle	ø 24 mm / ø 6 mm	ø 36 oder 40 mm / ø 6 mm
Drehgeberschnittstellen inkremental			
Drehgeberschnittstellen absolut	–	Analog output   	Analog output   
			
weitere Drehgeber / Schnittstellen auf Anfrage			






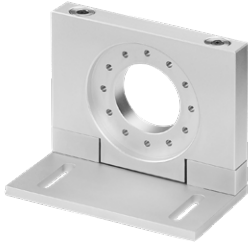
Performance-Line

MWE41	MWE61	MWE62 Doppel-Messradsystem
Federwinkel MWE40	Federarm MWE60	Federarm MWE60
Kompakte Bauform Innen liegende Federn	Maximale Anpresskraft, einstellbar	Maximale Anpresskraft, einstellbar
300 mm 12"	300 mm / 12" 200 mm, 500 mm	300 mm / 12" 200 mm, 500 mm
25 N	40 N	40 N
10 mm	80 mm	80 mm
ø 58 mm / ø 10 mm	ø 58 mm / ø 10 mm	ø 58 mm / ø 10 mm
Push-Pull <input type="checkbox"/> HTL RS422 <input type="checkbox"/> TTL Open Collector <input type="checkbox"/> NPN	Push-Pull <input type="checkbox"/> HTL RS422 <input type="checkbox"/> TTL Open Collector <input type="checkbox"/> NPN	Push-Pull <input type="checkbox"/> HTL RS422 <input type="checkbox"/> TTL Open Collector <input type="checkbox"/> NPN
Analog output <input type="checkbox"/> SSI CANopen IO-Link PROFINET EtherNet/IP PROFIBUS	Analog output <input type="checkbox"/> SSI CANopen IO-Link PROFINET EtherNet/IP PROFIBUS	—

Portfoliübersicht Systemkomponenten





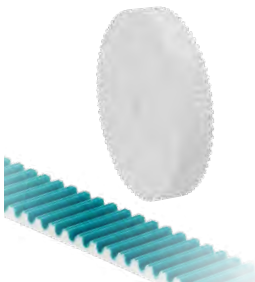
Federarme / Federwinkel			
		Compact-Line	
Baureihen		MWE20 Federarm	MWE30 Federwinkel
Highlights		Einstellbare Anpresskraft Flexible Einbaumöglichkeiten	Kompakte Bauform Innen liegende Federn
Für Drehgeber	Klemmflansch / Welle	∅ 36 oder 40 mm / ∅ 6 mm	∅ 36 oder 40 mm / ∅ 6 mm
Messradumfang	empfohlen weitere Optionen	200 mm / 6" –	200 mm –
Anpresskraft max.		20 N	15 N
Federweg max.		16 mm	10 mm

Messräder				
		Kreuzrändel (Aluminium)	Kautschuk / Kunststoff, glatt (Polyurethan)	Noppen (Polyurethan)
Belag Messrad				
Oberfläche Messgut / Einsatz	Pappe, Holz, Textil	•	•	•
	Kunststoff, Papier	•	•	•
	Draht, gefettete Metalle, Stahlprofile, Leder	–	•	–
	Teppich, Kabel, Vlies	–	–	•
	Metalle ungefettet, Glas, Bodenbeläge	–	–	–
	Lackierte Oberflächen	–	•	–
	Gummi, weicher Kunststoff	•	–	–
Messradumfang	100 mm	•	•	–
	200 mm	•	•	•
	300 mm	•	•	•
	500 mm	•	•	•
	6 "	•	•	–
	12 "	•	•	•



Performance-Line

MWE40 Federwinkel	MWE60 Federarm
Kompakte Bauform Innen liegende Federn	Maximale Anpresskraft, einstellbar
ø 58 mm / ø 10 mm	ø 58 mm / ø 10 mm
300 mm 12"	300 mm / 12" 200 mm, 500 mm
25 N	40 N
10 mm	20 mm

				
O-Ring (NBR70)	Doppel O-Ring (NBR70)	Kunststoff geriffelt (Polyurethan)	Ritzel mit Zahnstange	Riemenscheibe mit Zahnriemen
•	•	•	<ul style="list-style-type: none"> · 100 % schlupffrei · Für Drehgeberwelle 6 mm und 10 mm · Zahnstange 1 m, anreihbar 	<ul style="list-style-type: none"> · 100 % schlupffrei · Für Drehgeber Baugröße ø 58 mm · Zahnriemen bis 100 m
•	•	•		
-	-	-		
-	-	•		
•	•	•		
-	-	-	Wirkumfang = 50 mm	Wirkumfang = 360 mm
•	•	•		
•	•	•		
-	-	•		
•	-	-		
•	•	•		

Portfoliübersicht Kübler Sendix Drehgeber

Kübler Sendix Drehgeber

(empfohlene Auswahl – weitere Varianten siehe Lieferprogramm)



	inkremental						
Technologie	optische Sensorik						
Baureihen	2400	KIS40	KIS50	5805	M3661	M3663	
Schnittstellen	Push-Pull HTL 	Push-Pull HTL RS422 TTL Open Collector NPN 	Push-Pull HTL RS422 TTL Open Collector NPN 	Push-Pull HTL RS422 TTL 	Push-Pull HTL RS422 TTL 	Analog output 	SSI
Auflösung max.	1.024 ppr	2.500 ppr	5.000 ppr	36.000 ppr	12 bit ST 16 bit MT	14 bit ST 24 bit MT	
Passend für Messradsystem	MWE11	MWE2x / MWE3x	MWE4x / MWE6x		MWE2x / MWE3x		
Klemmflansch	ø 24 mm	ø 40 mm	ø 58 mm	ø 58 mm	ø 36 mm	ø 36 mm	
Ø Welle	6 mm	6 mm	10 mm	10 mm	6 mm	6 mm	

i Industrie 4.0 ready



„Industrie 4.0 ready“ bedeutet: Drehgeber müssen neben der klassischen Messaufgabe und Messwertübertragung auch weitere Funktionalitäten zum Vernetzen der Produkte und zum Sammeln oder Übertragen von zusätzlichen Informationen mit sich bringen. Welche Industrie 4.0 Funktionalitäten ein Drehgeber benötigt, um „Industrie 4.0 ready“ zu sein, hängt vom Gesamtkonzept ab. Entscheidend dabei ist die Rolle, die dem Drehgeber zugeteilt wird. Entweder als ein eigenständiges Industrie 4.0-Objektes (Asset) oder als ein Teil davon. Daraus ergibt sich, ob der Drehgeber seine eigene Verwaltungsschale haben muss oder in eine bestehende Verwaltungsschale eingebunden wird.

kuebler.com/industrie-4-0





Absolut Multiturn

magnetische Sensorik				optische Sensorik		mechanisches Getriebe
M3668	M5861	M5863	M5868	F5863	F5868	5868
	Analog output					
14 bit ST 29 bit MT	12 bit ST 16 bit MT	14 bit ST 24 bit MT	14 bit ST 29 bit MT	17 bit ST 24 bit MT	16 bit ST 16 bit MT	16 bit ST 12 bit MT
MWE4x / MWE6x						
ø 36 mm	ø 58 mm	ø 58 mm	ø 58 mm	ø 58 mm	ø 58 mm	ø 58 mm
6 mm	10 mm	10 mm	10 mm	10 mm	10 mm	10 mm

IO-Link

IO-Link etabliert sich immer mehr am Markt – Tendenz steigend. IO-Link findet man heute im Einsatz in Werkzeugmaschinen, Produktionslinien, in der Intralogistik sowie in Verpackungsmaschinen. IO-Link steht für Einfachheit, Kostenreduktion und als Einstieg, um zukünftige Industrie 4.0 Konzepte umzusetzen. Mit IO-Link Produkten von Kuebler ergeben sich neue Möglichkeiten für Ihre Anwendung.

kuebler.com/io-link



Einsparung von Zeit und Kosten



Unabhängig einsetzbar



Effiziente Produktion dank Smart Sensor Profil

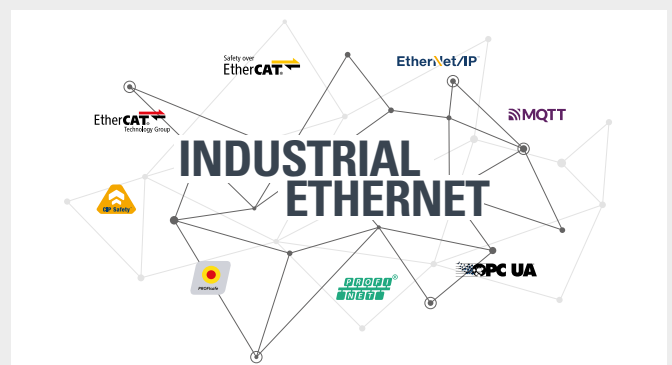


Ferndiagnose und Condition Monitoring

Industrial Ethernet

Der Einsatz von Industrial Ethernet Kommunikation in der modernen Industrie steigt kontinuierlich. Zukünftig werden im Sinne des Industrie 4.0 Gedanken alle Bereiche industrieller Produktionsanlagen von den Feldgeräten über die Leitebene bis hin zur Cloud in einem einzigen Netzwerk auf der Industrial Ethernet-Plattform vereint. Und das mit einem Echtzeit-Datenaustausch. Dabei spielt die entsprechende Kommunikationsfähigkeit der Sensoren eine wesentliche Rolle.

kuebler.com/industrial-ethernet



Messradsysteme – Anwendungen

Messung von Geschwindigkeiten, Positionen und Distanzen direkt an Förderbändern, Stahl- und Blechbearbeitungsmaschinen, Lager- und Fördertechnik, Sortieranlagen, Transportbändern, Textilmaschinen, in der Druck- und Papierindustrie etc.

Anwendungsbeispiele

Geschwindigkeitsmessung an einer Führungswelle

Anforderung

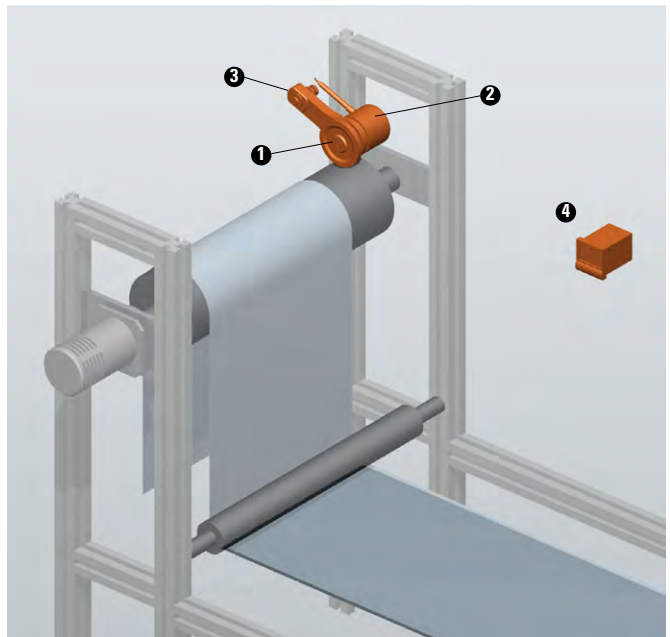
- Zuverlässige Geschwindigkeitsmessung
- Kontinuierliche Anpresskraft
- Einfach integrierbar
- Kompaktes Design

Kübler Lösung

Messradsystem **MWE21** bestehend aus

- ❶ Messrad Umfang 200 mm, Kunststoff glatt
- ❷ Drehgeber Sendix KIS40, 1000 ppr
- ❸ Federarm MWE20

- ❹ Vorwahlzähler Codix 924
Über die integrierte Tachometerfunktion können ganz einfach Geschwindigkeiten visualisiert und gesteuert werden.



Geschwindigkeitsmessung an einem Förderband

Anforderung

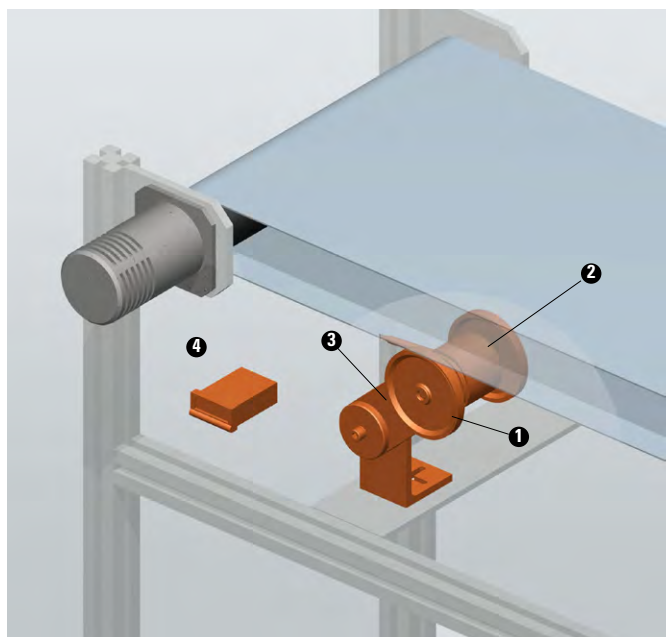
- Direkte Messung am Messgut (nicht über Motordrehgeber → Schlupf im System)
- Von unten gegen das Förderband montierbar (Überkopfmontage)
- Hohe Anpresskraft
- Großer Federweg (Toleranzausgleich vom Förderband)
- Redundantes Doppel-Messradsystem (zwei Auflagepunkte für die Messräder)

Kübler Lösung

Messradsystem **MWE62** bestehend aus

- ❶ Messrad Umfang 300 mm, Doppel-O-Ring
- ❷ Drehgeber Sendix KIS50, 1000 ppr
- ❸ Federarm MWE60

- ❹ Vorwahlzähler Codix 571T
Der LED-Vorwahlzähler verfügt neben einer Touchfunktion die Möglichkeit Messwerte (Vorwahlen) bei Erreichen oder Unterschreiten mit Farbwechsel zu visualisieren.



Längenmessung – Beispiel Holzbretter

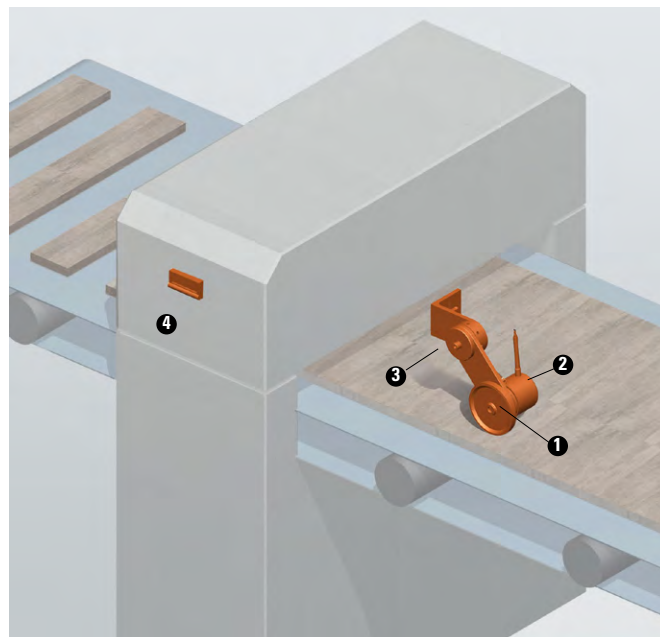
Anforderung

- Präzise Längenmessung
- Hohe Anpresskraft
- Einfache Wartung
- Robustes Gesamtsystem

Kübler Lösung

Messradsystem **MWE61** bestehend aus

- ❶ Messrad Umfang 300 mm, Kreuzrändel
- ❷ Drehgeber Sendix KIS50, 1000 ppr
- ❸ Federarm MWE60
- ❹ Vorwahlzähler Codix 560
Über den LED-Vorwahlzähler kann die gewünschte Messlänge eingestellt werden. Bei Erreichung des Sollwerts wird ein Ablängungsprozess ausgelöst.



Positionsmessung am Portalkran

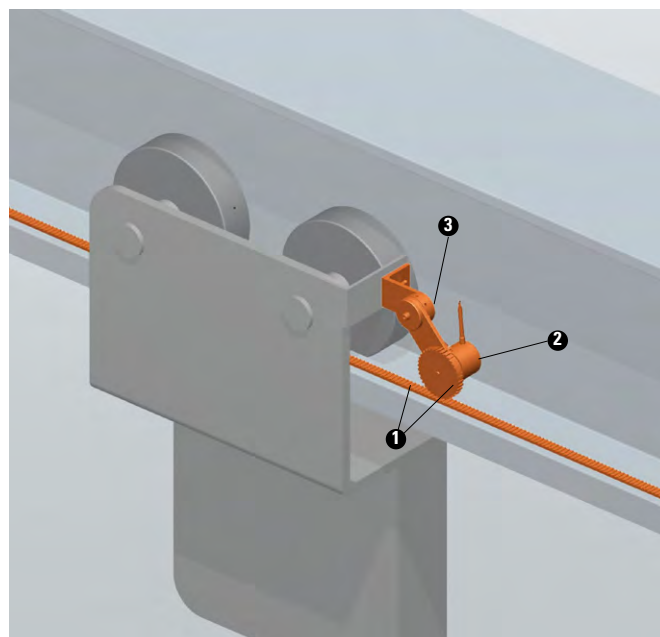
Anforderung

- 100 % schlupffreie Messung
- Genaue Positionierung
- Absolutes Positionsfeedback
- Hohe Anpresskraft
- Hohe Schockfestigkeit

Kübler Lösung

Messradsystem **MWE61** bestehend aus

- ❶ Messrad Riemenscheibe mit Zahnriemen
- ❷ Drehgeber Sendix F5868 PROFINET
- ❸ Federarm MWE60



Direkte Kommunikation mit der Steuerung über PROFINET Schnittstelle.

Messradsystem MWE11 Inkrementaler Drehgeber 2400

Das kompakte Messradsystem MWE11 mit kleinster Baugröße lässt sich sehr flexibel auch in engste Einbauträume integrieren.



- **Einfache Handhabung**
Messrad, Sensor und Federwinkel sind vormontiert und daher einfach zu installieren:
anschrauben – anschließen – fertig.
- **Kompakte Bauform**
Abmessungen der kompletten Einheit lediglich 74 x 50 x 52 mm.
- **Messräder in 2 Varianten**
Umfang 100 mm – Messradbelag verfügbar mit Kreuzrändel oder Kautschuk-Oberfläche.

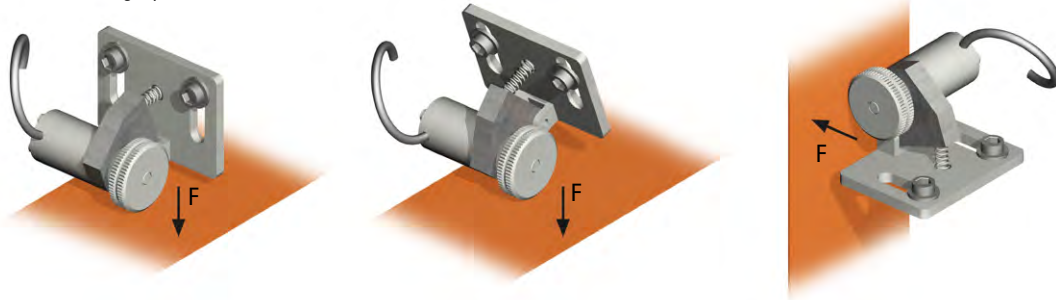
+ EIGENSCHAFTEN AUF EINEN BLICK

- Anpresskraft max. 10 N
- Federweg max. 10 mm
- Messradumfang 100 mm
- Baugröße Drehgeber \varnothing 24 mm
- Inkremental

Technik im Detail

Verschiedene Montagemöglichkeiten

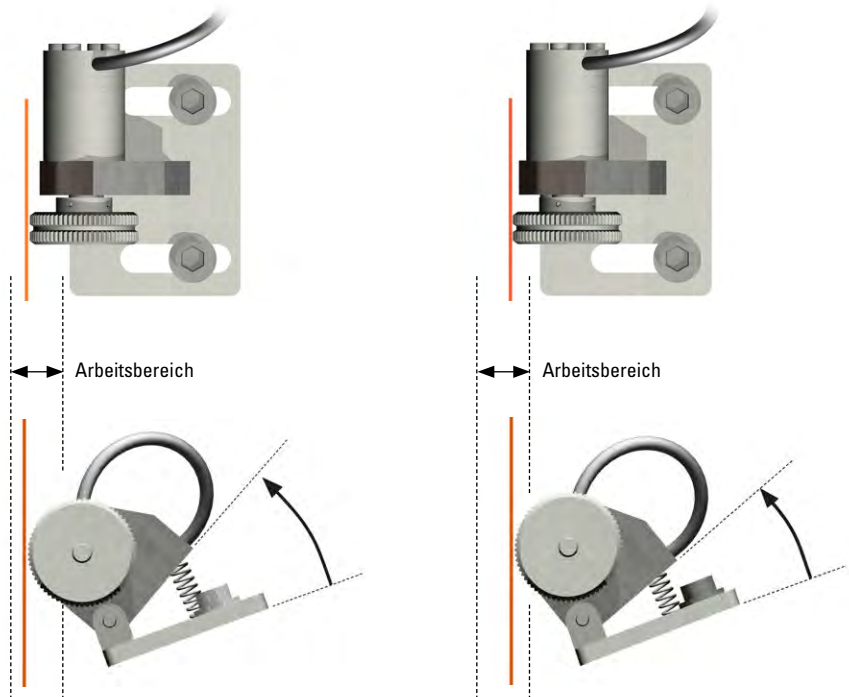
Das Messradsystem lässt sich auf unterschiedliche Weise am Messgut platzieren.



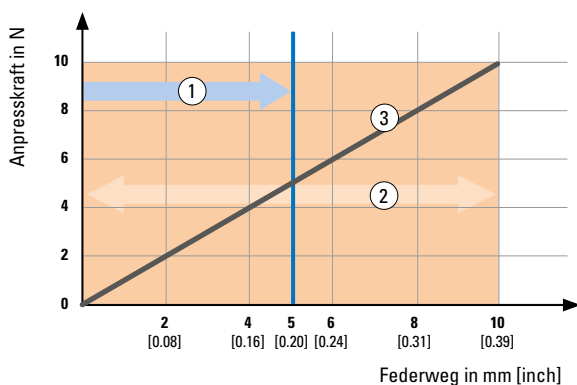
Einstellung der Vorspannung

Der Abstand des Messradsystems MWE11 zum Messgut lässt sich über 2 Langlöcher justieren.

Dadurch wird gleichzeitig die gewünschte Vorspannung der Feder eingestellt.



Anpresskraft des Messrades auf das Messgut



- ① → Vorspannung, empfohlen : 5 N
- ② → Arbeitsbereich, max. : 10 mm
- ③ — Anpresskraft in Bezug zum Federweg

Messradsystem MWE21

Inkrementale oder absolute Drehgeber Baugröße \varnothing 36 / 40 mm

Das kompakte Messradsystem MWE21 mit einstellbarer Vorspannung lässt sich sehr flexibel auch in engste Einbauräume integrieren.



- Vielfältige Drehgeberauswahl**
 Inkrementale Sendix Drehgeber mit einer max. Auflösung bis 2500 Impulse/Umdrehung sowie absolute Drehgeber für unterschiedliche Kommunikationsschnittstellen wie zum Beispiel IO-Link für die Integration in Industrie 4.0 Konzepte.
- Passende Messräder für alle Messgutoberflächen**
 Umfang 200 mm oder 6" – Messradbelag verfügbar mit O-Ring, glatter Kunststoff- oder Kreuzrändel-Oberfläche.
- Anpresskraft bis max. 20 N**
 Mit einstellbarer Vorspannung und mechanischer Federwegsbegrenzung für eine lange Lebensdauer. Die integrierte Feder sorgt zum Ausgleich von Toleranzen für einen Arbeitsbereich des Messrades von bis zu 16 mm senkrecht zur Messgutoberfläche.

+ EIGENSCHAFTEN AUF EINEN BLICK

- Anpresskraft max. 20 N
- Federweg max. 16 mm
- Messradumfang 200 mm / 6"
- Baugröße Drehgeber \varnothing 36 / 40 mm
- Inkremental oder absolut

Technik im Detail

Befestigungsmöglichkeiten Drehgeber am Federarm

Der Drehgeber ist mit 3 Schrauben am Drehgeber-Federarm befestigt.



Die Befestigungspunkte sind so ausgelegt, dass eine beidseitige Montage am Drehgeber-Federarm möglich ist.



Montage links (Auslieferungszustand)



Montage rechts

Für eine flexible Kabelabgangsrichtung kann der Drehgeber zusätzlich in 30° Schritten montiert werden.



0° (Auslieferungszustand)



30°



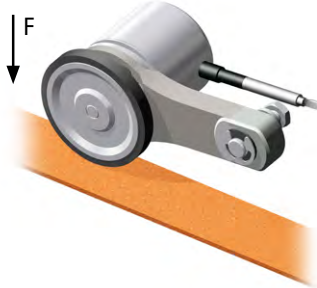
60°



90°

Verschiedene Montagemöglichkeiten

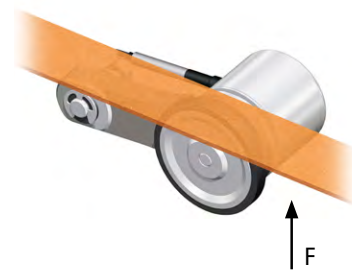
nach unten



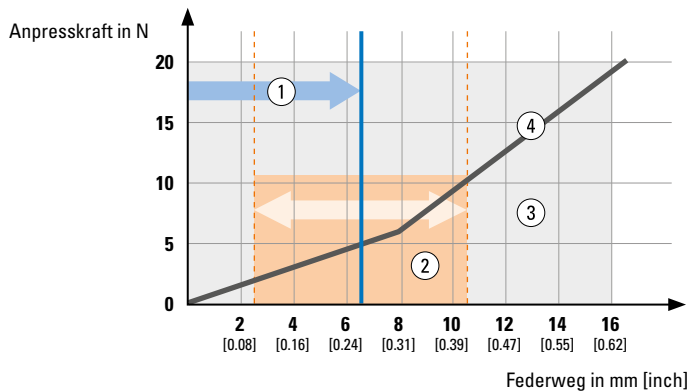
zur Seite



nach oben (über Kopf)



Anpresskraft des Messrades auf das Messgut



- ① → Empfohlene Vorspannung: 5 N (ca. 6,5 mm Federweg)
- ② → Empfohlener Arbeitsbereich: ± 4 mm (von der empf. Vorspannung)
- ③ → Maximaler Federweg: 16 mm
- ④ — Anpresskraft in Bezug zum Federweg (Funktionsprinzip basiert auf 2 integrierten Federn)

Messradsystem MWE31

Inkrementale oder absolute Drehgeber Baugröße \varnothing 36 / 40 mm

Das kompakte Messradsystem MWE31 mit innen liegenden Federn lässt sich schnell und einfach auch in engste Einbauträume integrieren.



- Vielfältige Drehgeberauswahl**
 Inkrementale Sendix Drehgeber mit einer max. Auflösung bis 2500 Impulse/Umdrehung sowie absolute Drehgeber für unterschiedliche Kommunikationsschnittstellen wie zum Beispiel IO-Link für die Integration in Industrie 4.0 Konzepte.
- Passende Messräder für alle Messgutoberflächen**
 Umfang 200 mm – Messradbelag verfügbar mit O-Ring, glatter Kunststoff- oder Kreuzrändel-Oberfläche.
- Anpresskraft bis max. 15 N**
 Die innen liegenden Federn sorgen zum Ausgleich von Toleranzen für einen Arbeitsbereich des Messrades von bis zu 10 mm senkrecht zur Messgutoberfläche.

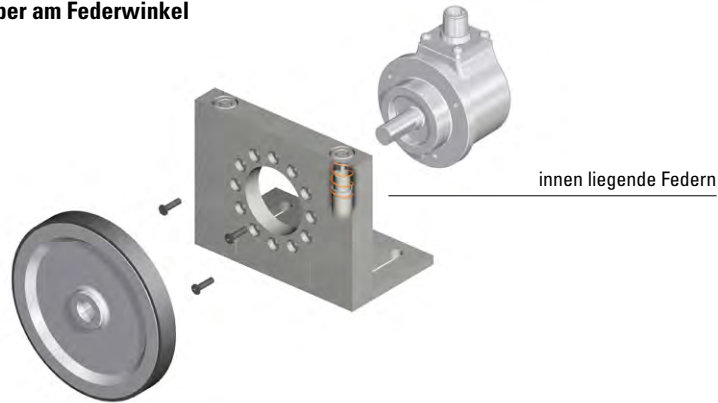
+ EIGENSCHAFTEN AUF EINEN BLICK

- Anpresskraft max. 15 N
- Federweg max. 10 mm
- Messradumfang 200 mm
- Baugröße Drehgeber \varnothing 36 / 40 mm
- Inkremental oder absolut

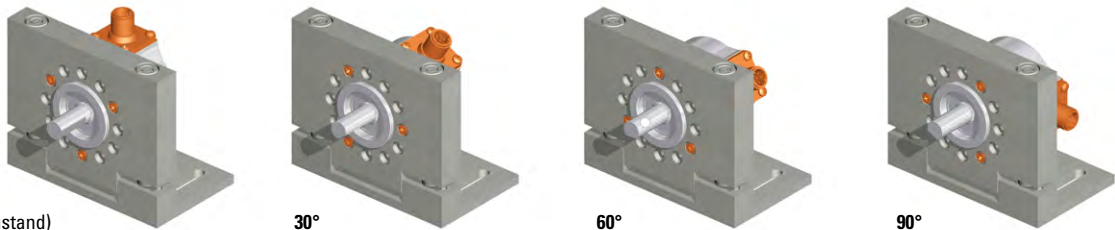
Technik im Detail

Befestigungsmöglichkeiten Drehgeber am Federwinkel

Der Drehgeber ist mit 3 Schrauben am Federwinkel befestigt.



Für eine flexible Abgangsrichtung des Kabels oder Steckverbinders kann der Drehgeber zusätzlich in 30° Schritten montiert werden.



0° (Auslieferungszustand)

30°

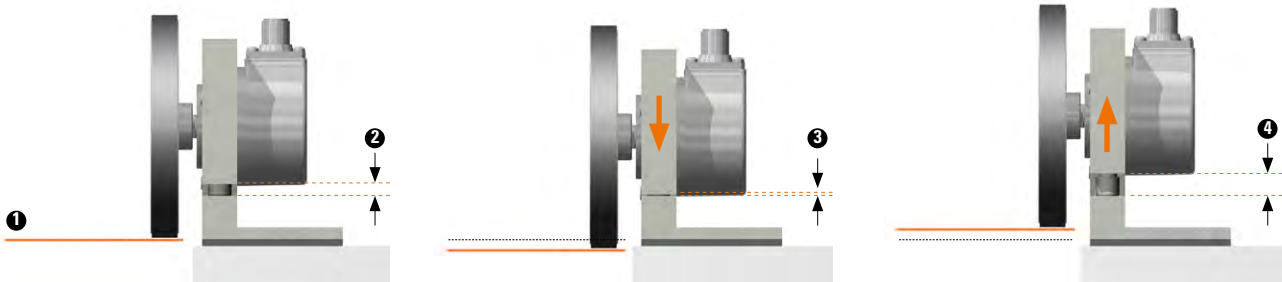
60°

90°

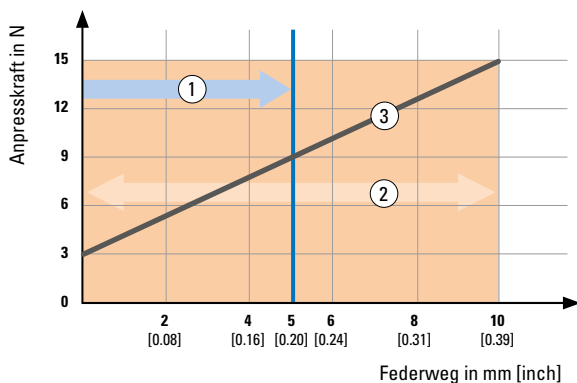
Montage an der Applikation

MWE31 so am Messgut ❶ installieren, dass sich die gewünschte Vorspannung ergibt (idealerweise ca. 5 mm des Federwegs ❷)

Der Arbeitsbereich reicht von 0 mm ❸ (entspricht 3 N) bis 10 mm ❹ (entspricht 15 N)



Anpresskraft des Messrades auf das Messgut



❶ → Vorspannung, empfohlen : 9 N (ca. 5 mm Federweg)

❷ → Arbeitsbereich, max. : 10 mm

❸ → Anpresskraft in Bezug zum Federweg
(Funktionsprinzip basiert auf 2 integrierten Federn)

Messradsystem MWE41

Inkrementale oder absolute Drehgeber Baugröße \varnothing 58 mm

Das Messradsystem MWE41 mit innen liegenden Federn lässt sich schnell und einfach in viele Anwendungen integrieren.



- Vielfältige Drehgeberauswahl**
 Inkrementale Sendix Drehgeber mit einer max. Auflösung bis 36.000 Imp./Umdrehung sowie absolute Drehgeber für unterschiedliche Kommunikationsschnittstellen wie zum Beispiel IO-Link oder Profinet für die Integration in Industrie 4.0 Konzepte.
- Passende Messräder für alle Messgutoberflächen**
 Umfang 300 mm – Messradbelag verfügbar mit O-Ring oder Doppel O-Ring, glattem oder geriffeltem Kunststoff, Kreuzrändel-Oberfläche und Noppen.
- Anpresskraft bis max. 25 N**
 Die innen liegenden Federn sorgen zum Ausgleich von Toleranzen für einen Arbeitsbereich des Messrades von bis zu 10 mm senkrecht zur Messgutoberfläche.

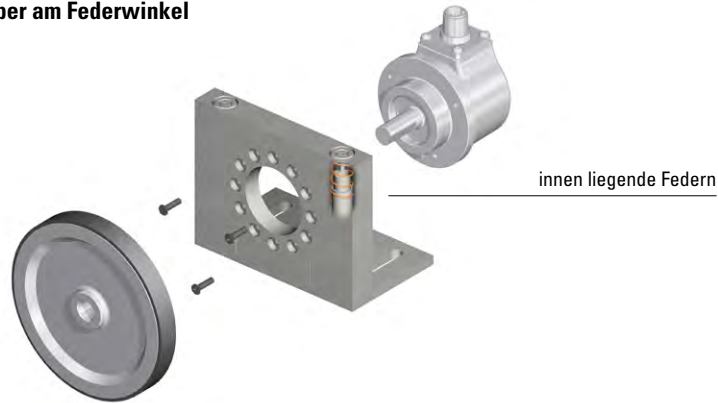
+ EIGENSCHAFTEN AUF EINEN BLICK

- Anpresskraft max. 25 N
- Federweg max. 10 mm
- Messradumfang 300 mm
- Baugröße Drehgeber \varnothing 58 mm
- Inkremental oder absolut

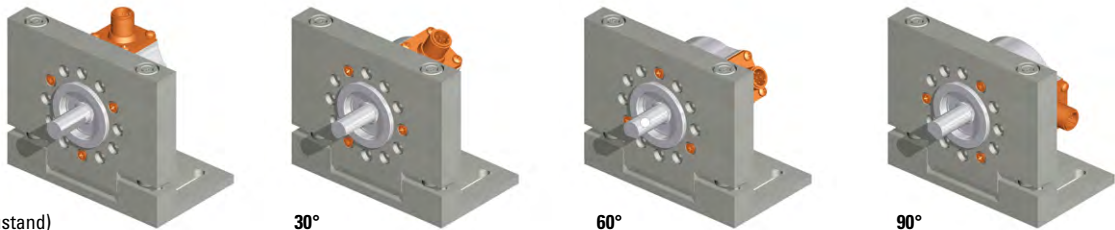
Technik im Detail

Befestigungsmöglichkeiten Drehgeber am Federwinkel

Der Drehgeber ist mit 3 Schrauben am Federwinkel befestigt.



Für eine flexible Abgangsrichtung des Kabels oder Steckverbinders kann der Drehgeber zusätzlich in 30° Schritten montiert werden.



0° (Auslieferungszustand)

30°

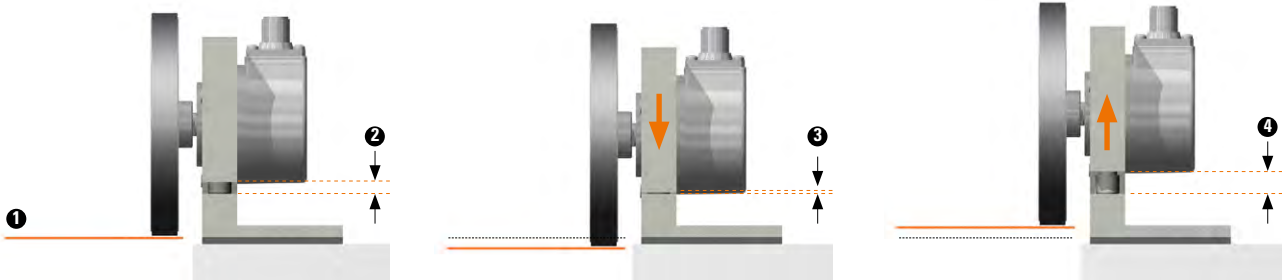
60°

90°

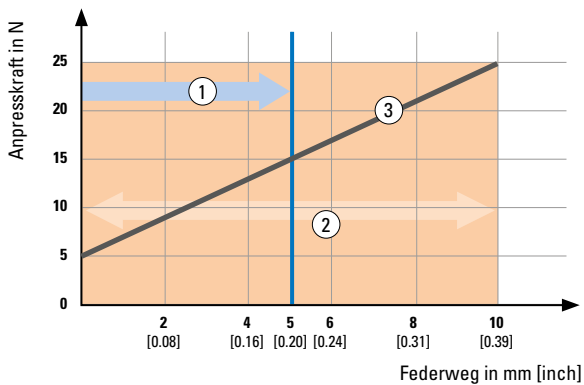
Montage an der Applikation

MWE41 so am Messgut ❶ installieren, dass die gewünschte Vorspannung ergibt (idealerweise ca. 5 mm des Federwegs ❷)

Der Arbeitsbereich reicht von 0 mm ❸ (entspricht 5 N) bis 10 mm ❹ (entspricht 25 N)



Anpresskraft des Messrades auf das Messgut



❶ Vorspannung, empfohlen : 15 N (ca. 5 mm Federweg)

❷ Arbeitsbereich, max. : 10 mm

❸ Anpresskraft in Bezug zum Federweg

(Funktionsprinzip basiert auf 2 integrierten Federn)

Messradsystem MWE61

Inkrementale oder absolute Drehgeber Baugröße \varnothing 58 mm

Das robuste Messradsystem MWE61 bietet bei höchster Anpresskraft ein Maximum an Federweg für den Ausgleich von Toleranzen senkrecht zur Transportbewegung des Messgutes.



- Vielfältige Drehgeberauswahl**
 Inkrementale Sendix Drehgeber mit einer max. Auflösung bis 36.000 Impulse/Umdrehung sowie absolute Drehgeber für unterschiedliche Kommunikationsschnittstellen wie zum Beispiel IO-Link oder Profinet für die Integration in Industrie 4.0 Konzepte.
- Passende Messräder für alle Messgutoberflächen**
 Umfang 300 mm oder 12" – Messradbelag verfügbar mit O-Ring oder Doppel O-Ring, glattem oder geriffeltem Kunststoff, Kreuzrändel-Oberfläche und Noppen.
- Anpresskraft bis max. 40 N**
 Mit stufenlos einstellbarer Vorspannung. Die integrierte Feder sorgt zum Ausgleich von Toleranzen für einen Arbeitsbereich des Messrades bis maximal 80 mm senkrecht zur Messgutoberfläche.

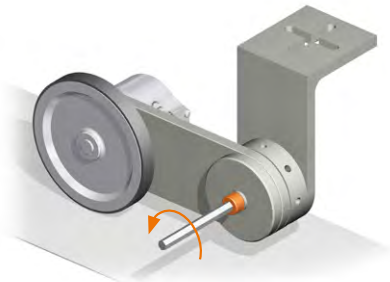
+ EIGENSCHAFTEN AUF EINEN BLICK

- Anpresskraft max. 40 N
- Federweg max. 80 mm
- Messradumfang 300 mm / 12"
- Baugröße Drehgeber \varnothing 58 mm
- Inkremental oder absolut

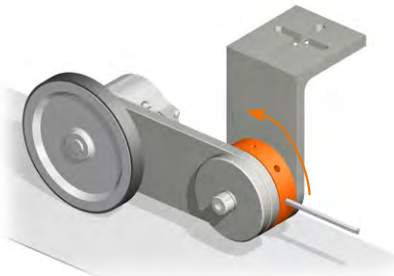
Technik im Detail

Einstellen der Vorspannung

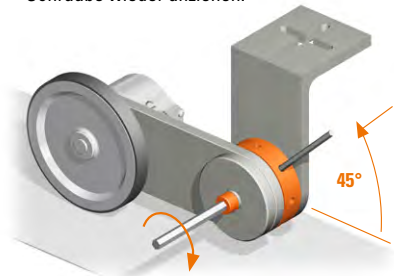
1. Messradsystem an der Applikation montieren und Schraube lösen



2. Einstellung mit einem dünnen Innensechskant-schlüssel oder Schraubendreher bis zur gewünschten Vorspannung drehen.

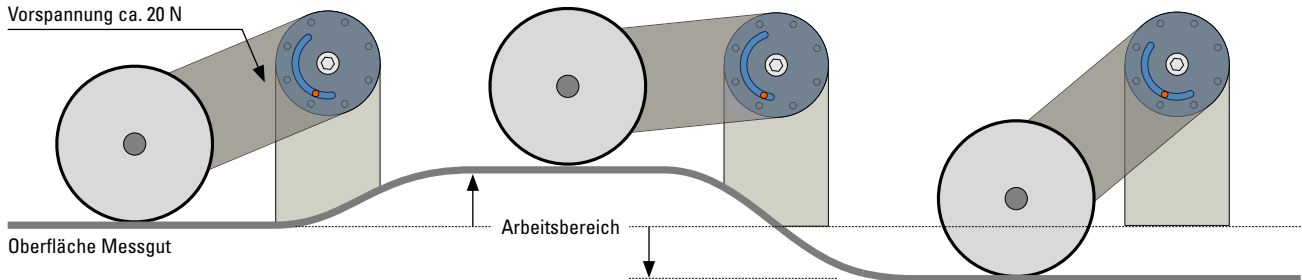


3. Als Anhaltspunkt: Interne Rastpunkte in 45° Schritten entsprechen dabei ca. 20 N. Position des Einstellrings halten und die Schraube wieder anziehen.

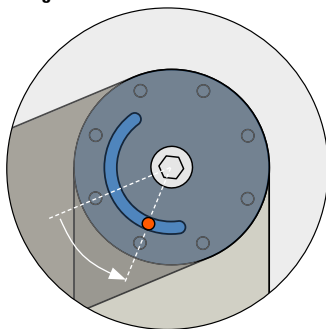


Installationsbeispiel

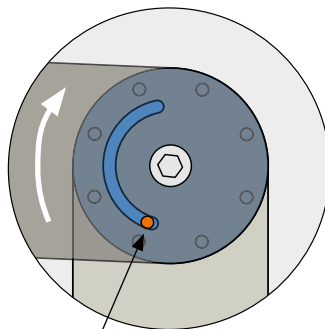
Vorspannung ca. 20 N



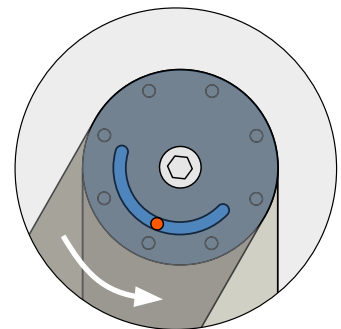
Vorspannung



Anpresskraft max.

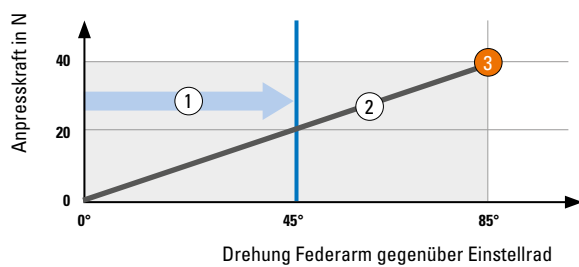


Anpresskraft min.



3 Federwegsbegrenzung

Anpresskraft des Messrades auf das Messgut



- 1 Vorspannung (Beispiel): 20 N durch ca. 45° Drehung am Einstellrad entspricht einem Rastpunkt
- 2 Anpresskraft
- 3 Federwegsbegrenzung zum Schutz vor Überlastung

Doppel-Messradsystem MWE62 Inkrementaler Drehgeber KIS50

Das robuste Messradsystem MWE62 bietet bei höchster Anpresskraft ein Maximum an Federweg für den Ausgleich von Toleranzen senkrecht zur Transportbewegung des Messgutes. Der Einsatz von 2 Messrädern garantiert stets den optimalen Kontakt zum Messgut auch unter erschwerten Bedingungen.



- Hohe Kontaktsicherheit zum Messgut**
 Durch den Einsatz eines zweiten Messrades am Drehgeber ist der Kontakt zur Messgutoberfläche auch unter erschwerten Bedingungen – hohe Vibrationen oder Unebenheiten – in einem hohen Maße gewährleistet.
- Passende Messräder für alle Messgutoberflächen**
 Umfang 300 mm oder 12" – Messradbelag verfügbar mit O-Ring oder Doppel O-Ring, glattem oder geriffeltem Kunststoff, Kreuzrändel-Oberfläche und Noppen.
- Anpresskraft bis max. 40 N**
 Mit stufenlos einstellbarer Vorspannung. Die integrierte Feder sorgt zum Ausgleich von Toleranzen für einen Arbeitsbereich des Messrades bis maximal 80 mm senkrecht zur Messgutoberfläche.

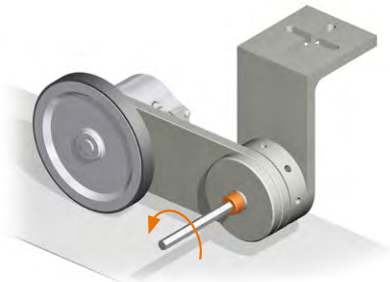
+ EIGENSCHAFTEN AUF EINEN BLICK

- Anpresskraft max. 40 N
- Federweg max. 80 mm
- Messradumfang 300 mm / 12"
- Baugröße Drehgeber \varnothing 58 mm
- Inkremental

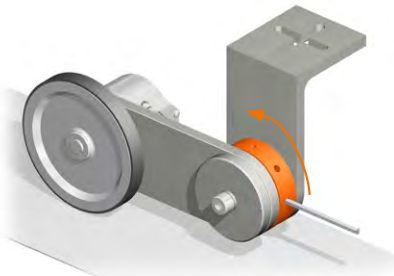
Technik im Detail

Einstellen der Vorspannung

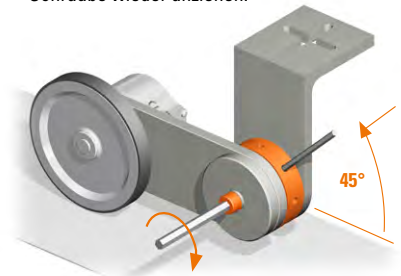
1. Messradsystem an der Applikation montieren und Schraube lösen



2. Einstellung mit einem dünnen Innensechskant-schlüssel oder Schraubendreher bis zur gewünschten Vorspannung drehen.

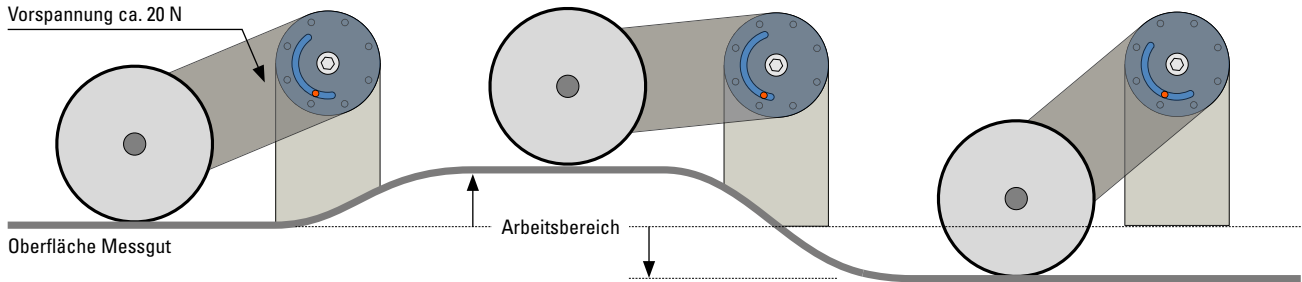


3. Als Anhaltspunkt: Interne Rastpunkte in 45° Schritten entsprechen dabei ca. 20 N. Position des Einstellrings halten und die Schraube wieder anziehen.

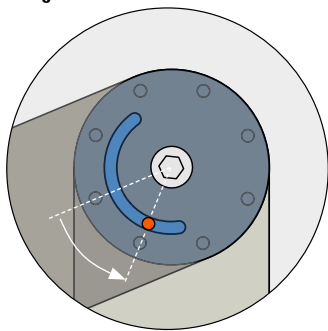


Installationsbeispiel

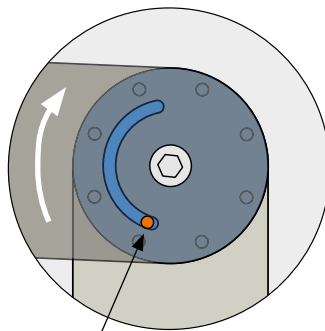
Vorspannung ca. 20 N



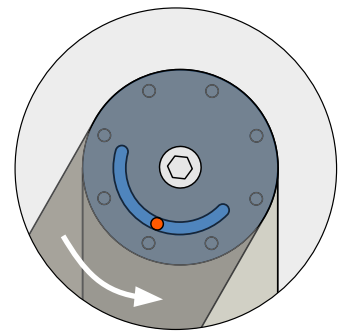
Vorspannung



Anpresskraft max.

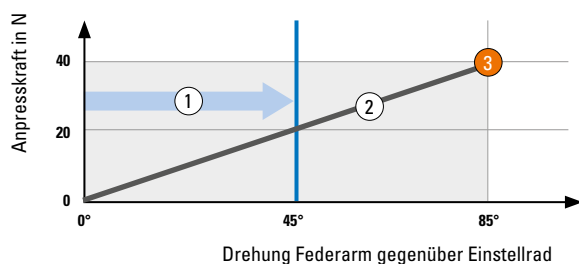


Anpresskraft min.



3 Federwegsbegrenzung

Anpresskraft des Messrades auf das Messgut



- 1 Vorspannung (Beispiel): 20 N durch ca. 45° Drehung am Einstellrad entspricht einem Rastpunkt
- 2 Anpresskraft
- 3 Federwegsbegrenzung zum Schutz vor Überlastung

Produktportfolio – Made in Germany



MESSUNG

Rotative Drehzahl- und Positionserfassung, lineare Positions- und Geschwindigkeitsmessung sowie Erfassung des Neigungswinkels.

- Drehgeber
- Lagerlose Drehgeber
- Motor-Feedback-Systeme
- Lineare Messtechnik
- Schachtkopiersysteme
- Neigungssensoren

ÜBERTRAGUNG

Leistung, Signale und Daten störungsfrei und zuverlässig übertragen. Kommunikation zwischen Steuerung und Sensorik.

- Schleifringe
- Schleifringe, kundenspezifisch
- Signalwandler und Lichtwellenleiter-Module
- Kabel und Steckverbinder

AUSWERTUNG

Erfassung von Stückzahlen, Zählen von Einheiten jeglicher Art und sichere Drehzahl- und Positionserfassung für funktionale Sicherheit.

- Anzeigen und Zähler
- Prozessgeräte
- Sichere Drehzahlwächter bis SIL3/PLe

Wir bieten Branchenlösungen für:



Die hohe Leistungsfähigkeit und Zuverlässigkeit der Kuebler-Produkte basiert auf der langen Erfahrung mit diesen herausfordernden Anwendungsgebieten. Erfahren Sie mehr über unsere anwendungsspezifischen Lösungen unter:

kuebler.com/branchen

Kübler Service für weltweite Planungssicherheit

24one **24one Lieferversprechen**
Fertigung in 24 Stunden. Bei Bestellungen werktags vor 9:00 Uhr MEZ steht das Produkt noch am selben Tag versandbereit. 24one ist auf 20 Stück pro Lieferung begrenzt.

10 by 10
Wir fertigen und liefern 10 Drehgeber innerhalb von 10 Arbeitstagen (an 365 Tagen im Jahr – außer vom 24.12. bis 2.1.)

48 h **48 h Express-Service**
Wir fertigen Ihre Bestellung innerhalb von 48 Stunden; Lagerware liefern wir am selben Tag aus.

Technische Beratung
Für Beratung, Analyse oder Unterstützung bei der Installation ist Kübler mit seinem weltweiten Applikationsteam direkt vor Ort.

Kübler Frankreich	+33 3 89 53 45 45
Kübler Italien	+39 026 423 345
Kübler Polen	+48 61 84 99 902
Kübler Österreich	+43 3322 43723 12
Kübler Türkei	+90 216 999 9791

International (englischsprachig)
Kübler Deutschland +49 7720 3903 849
E-mail support@kuebler.com

Werkzeug **Musterservice**
Wir fertigen Muster spezieller Sonderausführungen oder nach Kundenspezifikationen innerhalb kürzester Zeit.

FS **Safety Services**
Individuelle Kundenlösungen.

Key **Lösungen nach Maß – Kübler Design System (KDS) OEM Produkte und Systeme (OPS)**
Wir entwickeln gemeinsam mit unseren Kunden Produkt- und Engineering-Lösungen für kundenspezifische Produkte, bis hin zu kompletten Systemen.

Kübler China	+86 10 8471 0818
Kübler Indien	+91 2135 618200
Kübler USA	+1 855 583 2537
Kübler Australien	+61 3 7044 0090



KÜBLER WELTWEIT

500 MITARBEITER · 4 FERTIGUNGSSTANDORTE · PRÄSENZ IN ÜBER 50 LÄNDERN

EUROPA BELGIEN · BULGARIEN · DÄNEMARK · DEUTSCHLAND · ESTLAND · FINNLAND · FRANKREICH · GRIECHENLAND · GROSSBRITANNIEN · IRLAND · ISLAND · ITALIEN · KROATIEN · LITAUEN · NIEDERLANDE · NORWEGEN · ÖSTERREICH · POLEN · SCHWEDEN · SCHWEIZ · SLOWAKEI · SLOWENIEN · SPANIEN · TSCHECHISCHE REPUBLIK · TÜRKEI · UKRAINE · UNGARN · WEISSRUSSLAND **AFRIKA** ÄGYPTEN · MAROKKO · SÜDAFRIKA · TUNESIEN **NORD- UND SÜDAMERIKA** ARGENTINIEN · BRASILIEN · KANADA · MEXIKO · PERU · USA **OZEANIEN** AUSTRALIEN · NEUSEELAND **ASIEN** CHINA · HONG KONG, CHINA · INDIEN · INDONESIA · ISRAEL · LIBANON · MALAYSIA · PHILIPPINEN · SINGAPUR · SÜDKOREA · TAIWAN, CHINA · THAILAND · VEREINIGTE ARABISCHE EMIRATE · VIETNAM

KÜBLER GRUPPE

-  FRITZ KÜBLER GMBH
-  FRITZ KÜBLER SARL
-  KÜBLER ITALIA S.R.L.
-  KÜBLER ÖSTERREICH
-  KÜBLER SP. Z.O.O.
-  KÜBLER TURKEY OTOMASYON TICARET LTD. STI.
-  KÜBLER INC.
-  KÜBLER AUTOMATION INDIA PVT. LTD.
-  KUEBLER (BEIJING) AUTOMATION TRADING CO. LTD.
-  KUEBLER KOREA (BY F&B)
-  KÜBLER AUTOMATION SOUTH EAST ASIA SDN. BHD.
-  KUEBLER PTY LTD

Kübler Group

Fritz Kübler GmbH

Schubertstraße 47
78054 Villingen-Schwenningen
Deutschland

Tel. +49 7720 3903-0
Fax +49 7720 21564
info@kuebler.com

kuebler.com